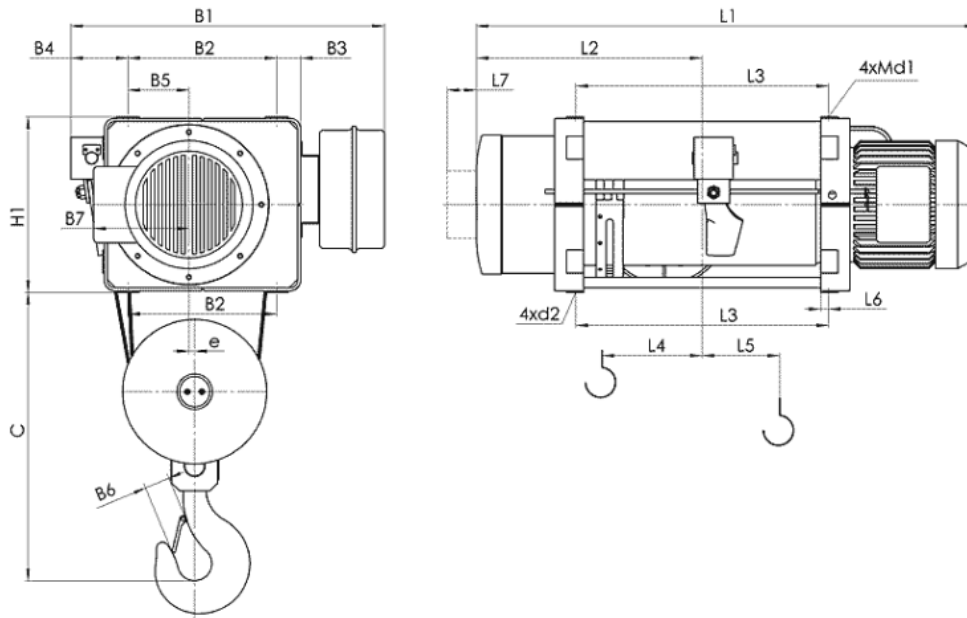




Електрически тельфер типа: 13MT I 750 H17.5 V1 4/1

Грузоподъемность 20.0 т, группа FEM 9.511- 2m,
 Высота подъема 17.5 м,
 Скорость подъема 4 м/мин,
 Электродвигатель подъема: мощность 16 кВт,
 Напряжение питания - 380 В
 Частота - 50 Гц.



Тип	Полиспаst 4/1		Размеры, мм																		Скорость подъема, м/мин							
	Высота подъема, м	Грузоподъемность, kg	Скорость подъема, м/мин				L2	L3	L4	L5	L6	L7	H1	B1	B2	B3	B4	B5	B6	B7	C	e	Md1	d2	Скорость подъема, м/мин			
			4	6	4/1	6/1																			4	6	4/1	6/1
			L1																						Вес, kg			
MT750	H4	8.5	1488	1494	667	713	117	36																	970	1030		
	H5	11.5	1703	1709	775	928	224	-18																	1030	1090		
	H6	14.5	1918	1924	882	1143	332	-72																	1080	1140		
	H7	17.5	2128	2134	987	1353	437	-124	25.5	100	548	982	475	84.5	186.5	186.5	90	266	1025	22.5	M27	25		1145	1200			
	H8	20	2288	2294	1067	1513	517	-163																	1190	1250		
	H9	23.5	2538	2544	1192	1763	642	-227																	1265	1325		
	H10	26	2728	2734	1287	1953	737	-276																1325	1385			