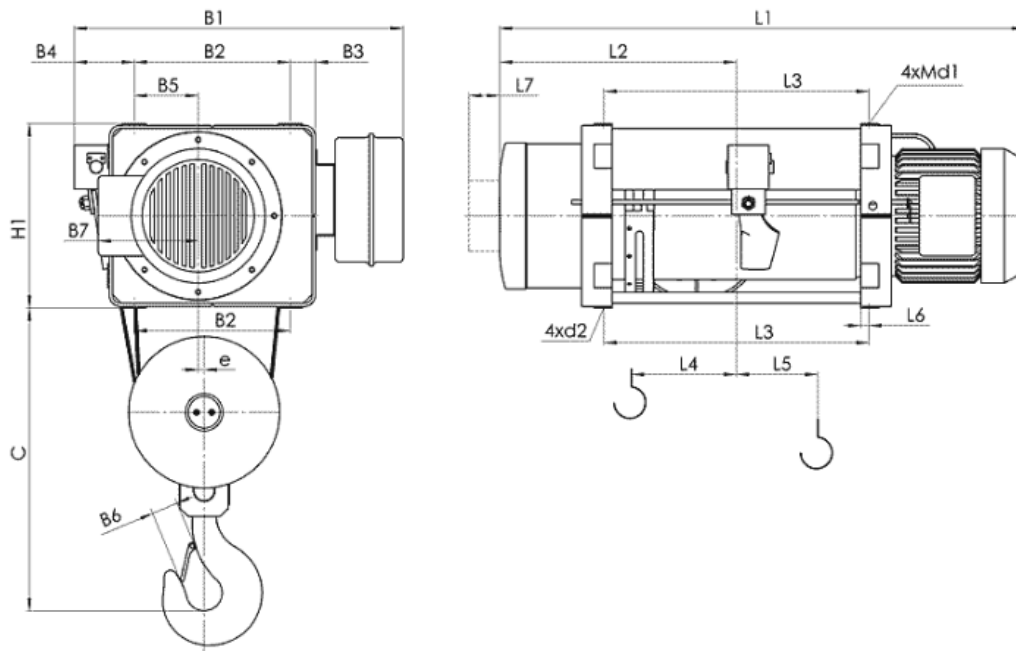




**Електрически тельфер типа 13 МТ 740 Н14.5 V1 4/1**  
 Грузоподъемность 16 т, группа FEM 9.511- 2m, полиспаст 4/1  
 Высота подъема 14.5 м,  
 Скорость подъема 4 м/мин,  
 Электродвигатель подъема: мощность 16 кВт,  
 Напряжение питания - 380 В  
 Частота - 50 Гц.



Тип	Полиспаст 4/1		Размеры, mm																					
	Высота подъема, m	Грузоподъемность, kg	Скорость подъема, m/min				L2	L3	L4	L5	L6	L7	H1	B1	B2	B3	B4	B5	B6	B7	C	e	Md1	d2
			4	6	4/1	6/1																		
MT740	H4	8.5	16000	1453	1488	667	713	117	36	25.5	100	540	978	475	80.5	182.5	186.5	90	266	1025	22.5	M27	25	
	H5	11.5		1668	1703	775	928	224	-18															
	H6	14.5		1883	1918	882	1143	332	-72															
	H7	17.5		2093	2128	987	1353	437	-124															
	H8	20		2253	2288	1067	1513	517	-163															
	H9	23.5		2503	2538	1192	1763	642	-227															
	H10	26		2693	2728	1287	1953	737	-276															