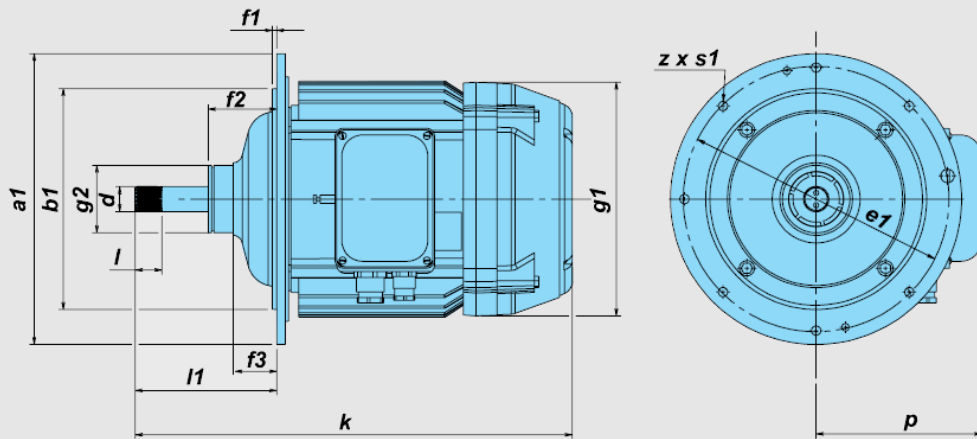




Электродвигатель подъема КГЕ 3518Р6ТР1

Мощность / Номинальный ток	- 25,0 кВт / 47,5 А
Частота вращения	- 950 об./мин.
Грузоподъемность	- 2/1 или 4/1
Напряжение питания	- 380В
Частота напряжения	- 50Hz
Встроенный тормоз	- да аксиальный хода вала
Степень защиты	- IP54, тормоз IP22
Климатическое исполнение	- 25...+40С, У2
Продолжительность / частота вкл	- 40% / 240 вкл/час
Класс изоляции	- F
Исполнение	- Общепромышленное
Термическая защита	- да
Транспортные габариты	- 0,7 x 0,6 x 0,6м = 244 кг
Производитель	- БАЛКАНСКО ЕХО р. Болгария.
Дополнительные опции:	
Исполнение	- морское, тропическое, химически агрессивная среда
Класс изоляции	- H
Температура эксплуатации	- 40С, по договоренности подогрев.
Климатическое исполнение	- У1



Мощность	Тип	Частота вращения	Режим работы		Ток	Пусковой момент	Тормозной момент	Масса											
			CD	SF															
kW		min ⁻¹	%	h ⁻¹	A	Nm	Nm	kg											
25,0	КГЕ 3518Р6	950	40	240	47,5	550	450	244											
Тип	Размеры															Вал			
	a1	b1	e1	l1*	f1	f2	f3	f4	f5	g1	g2	m	n	k	p	z x s1	α1	d	l
КГЕ 3518	505	365	460	215	6	145	102	16	75	438	120	0	201	637	267	11x15	30	Ев45x2,5x16S3aX	60