



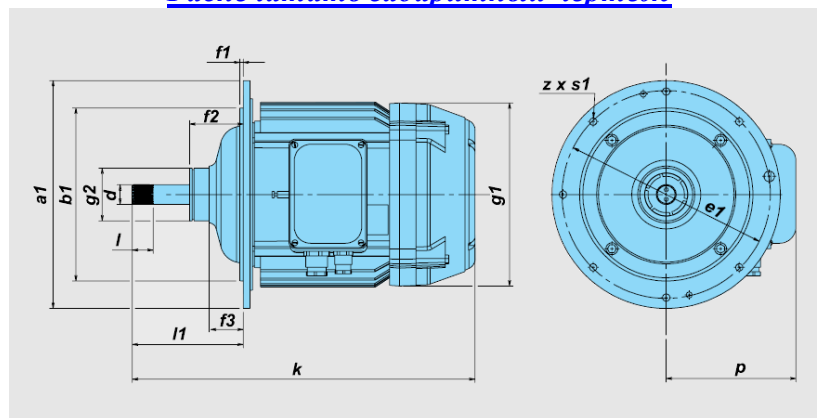
Электродвигатель подъема КГЕ 3518-24/4ТР1

Мощность / Номинальный ток	- 4.0/24.0 кВт / 70.0/48.0 А
Частота вращения	- 210/1400 об./мин.
Грузоподъемность	- 8т... 16т 2/1 или 12,5... 32т 4/1
Напряжение питания	- 380В
Частота напряжения	- 50Hz
Встроенный тормоз	- да аксиальный хода вала
Степень защиты	- IP54, тормоз IP22
Климатическое исполнение	- 25...+40С, У2
Продолжительность / частота вкл	- 40% / 240 вкл/час
Класс изоляции	- F
Исполнение	- Общепромышленное
Термическая защита	- да
Транспортные габариты	- 0,5 x 0,4 x 0,4м = 69 кг
Производитель	- БАЛКАНСКО ЕХО р. Болгария.

Дополнительные опции:

Исполнение	- морское, тропическое, химически агрессивная среда
Класс изоляции	- H
Температура эксплуатации	- 40С , по договоренности подогрев.
Климатическое исполнение	- У1

[Распечатать габаритный чертеж](#)



Тип	Размеры																Вал		
	a1	b1	e1	l1*	f1	f2	f3	f4	f5	g1	g2	m	n	k	p	z x s1	α1	d	l
КГЕ 3518	505	365	460	215	6	145	102	16	75	438	120	0	201	637	267	11x15	30	Ев45x2,5x16S3aX	60
Мощность	Тип		Частота вращения	Режим работы		Ток	Пусковой момент	Тормозной момент	Масса										
				CD	SF														
kW			min ⁻¹	%	h ⁻¹	A	Nm	Nm	kg										
4.0/24.0	КГЕ 3518-24/4		210/1400	10/40	240	70,0/48,0	360/380	290	244										