

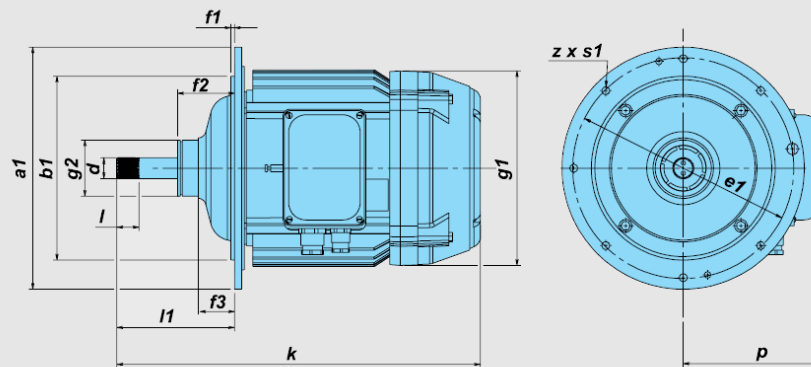


## Электродвигатель подъема КГЕ 3517-4ТР1

Мощность / Номинальный ток	- 15.5 кВт / 29.5 А
Частота вращения	- 1430 об./мин.
Грузоподъемность	-   2/1   или   4/1
Напряжение питания	- 380В
Частота напряжения	- 50Hz
Встроенный тормоз	- да   аксиальный хода вала
Степень защиты	- IP54, тормоз IP22
Климатическое исполнение	- 25...+40С, У2
Продолжительность / частота вкл	- 40% / 240 вкл/час
Класс изоляции	- F
Исполнение	- Общепромышленное
Термическая защита	- да
Транспортные габариты	- 0,7 x 0,6 x 0,6м = 225 кг
Производитель	- БАЛКАНСКО ЕХО р. Болгария.

### Дополнительные опции:

Исполнение	- морское, тропическое, химически агрессивная среда
Класс изоляции	- H
Температура эксплуатации	- 40С, по договоренности подогрев.
Климатическое исполнение	- У1



Тип	Размеры																Вал		
	a1	b1	e1	l1*	f1	f2	f3	f4	f5	g1	g2	m	n	k	p	z x s1	α1	d	l
КГЕ 3517	505	365	460	215	6	145	102	16	70	438	120	0	201	631	267	11x15	30	Ев45x2,5x16S3aX	60
Мощность	Тип	Частота вращения	Режим работы		Ток	Пусковой момент	Тормозной момент	Вес											
			CD	SF															
kW		min <sup>-1</sup>	%	sw/h	A	Nm	Nm	kg											
15,5	КГЕ 3517-4	1430	40	240	29,5	240	150	215											