

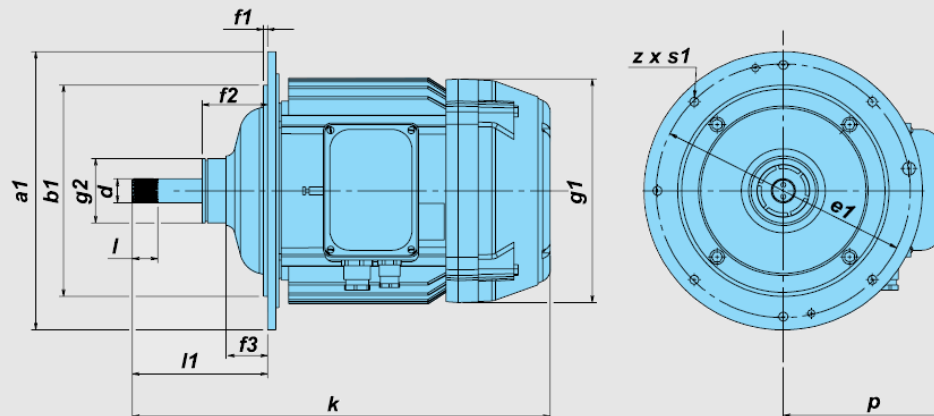


Электродвигатель подъема КГЕ 2714-6ТР1 КГЕ 2714-6ТР1

Мощность / Номинальный ток	- 12.5 кВт / 36.0 А
Частота вращения	- 920 об./мин.
Грузоподъемность	- 8т 2/1 или 12.5т, 16т, 32т 4/1
Напряжение питания	- 380В
Частота напряжения	- 50Hz
Встроенный тормоз	- да аксиальный хода вала
Степень защиты	- IP54, тормоз IP22
Климатическое исполнение	- 25...+40С, У2
Продолжительность / частота вкл	- 40% / 240 вкл/час
Класс изоляции	- F
Исполнение	- Общепромышленное
Термическая защита	- да
Транспортные габариты	- 0,6 x 0,6 x 0,6м = 155 кг
Производитель	- БАЛКАНСКО ЕХО р. Болгария.

Дополнительные опции:

Исполнение	- морское, тропическое, химически агрессивная среда
Класс изоляции	- H
Температура эксплуатации	- 40С , по договоренности подогрев.
Климатическое исполнение	- У1



Тип	Размеры											Вал		
	a1	b1	e1	f1	f2	f3	l1*	g1	g2	k	p	z x s1	d	l
КГЕ 2714-6	505	365	460	6	145	102	215	376	120	596	266	11x15	Ев45x2,5x16S3aX	60
Мощность	Тип		Частота вращения	Режим работы		Ток	Пусковой момент	Тормозной момент	Вес					
				CD	SF									
kW			min ⁻¹	%	sw/h	A	Nm	Nm	kg					
12,5	КГЕ 2714-6		920	40	240	36,0	200	165	155					