

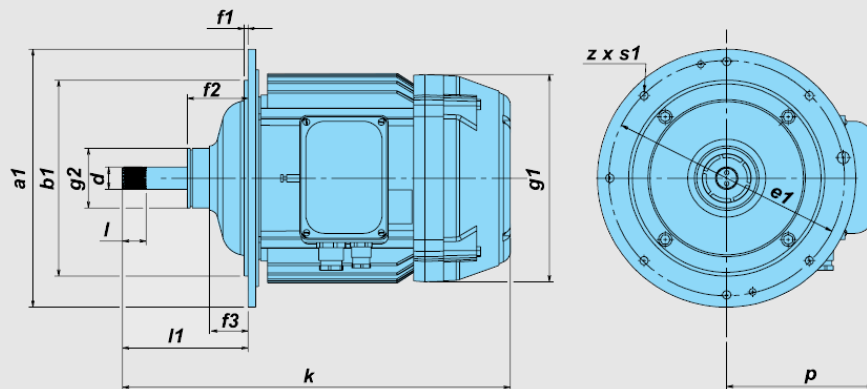


## Электродвигатель подъема КГЕ 2714-4ТР1

Мощность / Номинальный ток	- 12.0 кВт / 28.0 А
Частота вращения	- 1430 об./мин.
Грузоподъемность	- 5т   2/1   или 10т   4/1
Напряжение питания	- 380В
Частота напряжения	- 50Hz
Встроенный тормоз	- да   аксиальный хода вала
Степень защиты	- IP54, тормоз IP22
Климатическое исполнение	- 25...+40С, У2
Продолжительность / част. вкл	- 40% / 240 вкл/час
Класс изоляции	- F
Исполнение	- Общепромышленное
Термическая защита	- да
Транспортные габариты	- 0,6 x 0,6 x 0,6м = 140 кг
Производитель	- БАЛКАНСКО ЕХО р. Болгария.

### Дополнительные опции:

Исполнение	- морское, тропическое, химически агрессивная среда
Класс изоляции	- H
Температура эксплуатации	- 40С , по договоренности подогрев.
Климатическое исполнение	- У1



Мощность	Тип	Частота вращения	Режим работы		Ток	Пусковой момент	Тормозной момент	Вес
			CD	SF				
kW		min <sup>-1</sup>	%	sw/h	A	Nm	Nm	kg
12,0	КГЕ 2714-4	1430	40	240	28,0	180	130	140
Мощность	Тип	Частота вращения	Режим работы		Ток	Пусковой момент	Тормозной момент	Вес
			CD	SF				
kW		min <sup>-1</sup>	%	sw/h	A	Nm	Nm	kg
1,0/7,5	КГЕ 2714-24/4	200/1400	25/50	300	11,0/15,0	100	90	130