

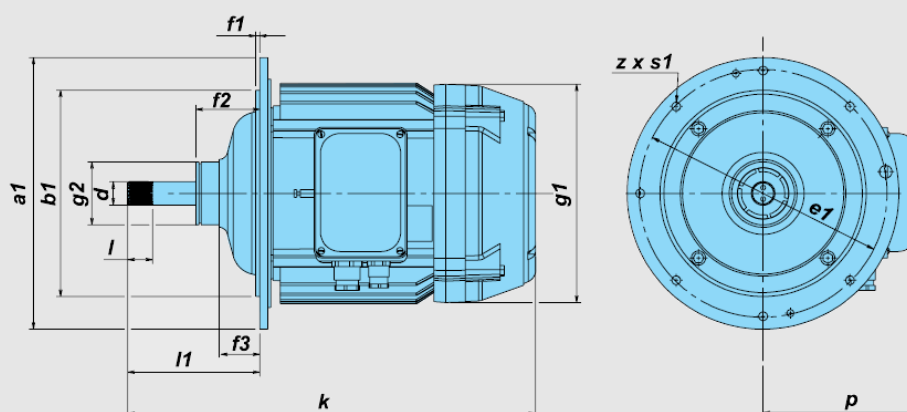


## Электродвигатель подъема КГЕ 2714-24/6ТР1

Мощность / Номинальный ток	- 1.0/4,8 кВт / 11.0/12,0 А
Частота вращения	- 200/940 об./мин.
Грузоподъемность	- 3,2т   2/1   или 6,3т   4/1
Напряжение питания	- 380В
Частота напряжения	- 50Hz
Встроенный тормоз	- да   аксиальный хода вала
Степень защиты	- IP54, тормоз IP22
Климатическое исполнение	- 25...+40С, У2
Продолжительность / частота вкл	- 40% / 240 вкл/час
Класс изоляции	- F
Исполнение	- Общепромышленное
Термическая защита	- да
Транспортные габариты	- 0,6 х 0,5 х 0,5м = 136 кг
Производитель	- БАЛКАНСКО ЕХО р. Болгария.

### Дополнительные опции:

Исполнение	- морское, тропическое, химически агрессивная среда
Класс изоляции	- H
Температура эксплуатации	- 40С, по договоренности подогрев.
Климатическое исполнение	- У1



Тип	Размеры												Вал	
	a1	b1	e1	f1	f2	f3	l1*	g1	g2	k	p	z x s1	d	l
КГЕ 2714	345	262	312	5	81	51,5	168	366	80	566	226	7x11	Ев30x1,5x18S3aX	32
Мощность	Тип		Частота вращения	Режим работы		Ток	Пусковой момент	Тормозной момент	Вес					
				CD	SF									
kW			min <sup>-1</sup>	%	sw/h	A	Nm	Nm	kg					
1,0/4,8	КГЕ 2714-24/6		200/940	25/50	300	11,0/12,0	100	75	130					