

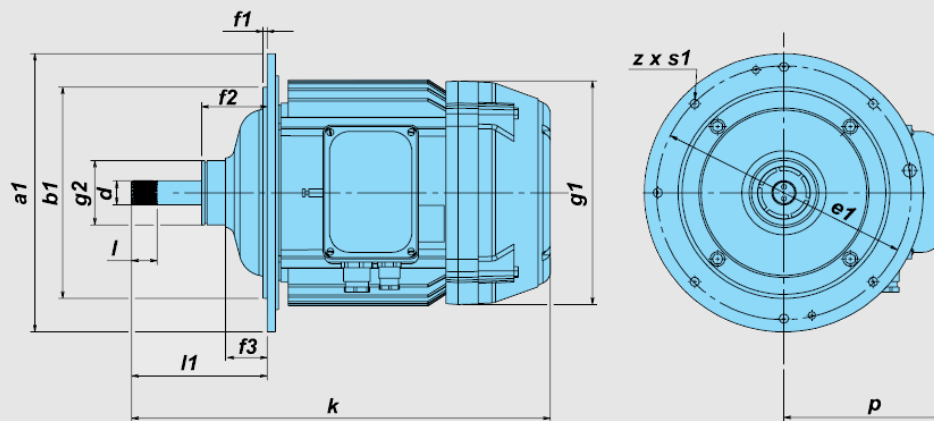


## Электродвигатель подъема КГЕ 2009-24/6ТР1

Мощность / Номинальный ток	- 0.16/0,75 кВт / 3.0/3,4 А
Частота вращения	- 165/930 об./мин.
Грузоподъемность	- 0,5т   2/1
Напряжение питания	- 380В
Частота напряжения	- 50Hz
Встроенный тормоз	- да   аксиальный хода вала
Степень защиты	- IP54, тормоз IP22
Климатическое исполнение	- 25...+40С, У2
Продолжительность / част. вкл	- 40% / 240 вкл/час
Класс изоляции	- F
Исполнение	- Общепромышленное
Термическая защита	- да
Транспортные габариты	- 0,5 x 0,4 x 0,4м = 48 кг
Производитель	- БАЛКАНСКО ЕХО р. Болгария.

### Дополнительные опции:

Исполнение	- морское, тропическое, химически агрессивная среда
Класс изоляции	- H
Температура эксплуатации	- 40С , по договоренности подогрев.
Климатическое исполнение	- У1



Тип	Размеры											Вал		
	a1	b1	e1	f1	f2	f3	l1*	g1	g2	k	p	z x s1	d	l
КГЕ 2009	260	185	226	4	73	44,4	109	278	75	389	192	7x9	Ев25x1,5x16S3aX	27
Мощность	Тип		Частота вращения	Режим работы		Ток	Пусковой момент	Тормозной момент	Вес					
				CD	SF									
kW			min <sup>-1</sup>	%	sw/h	A	Nm	Nm	kg					
0,16/0,75	КГЕ 2009-24/6		200/930	25/50	300	3,0/3,4	18	12	48					