

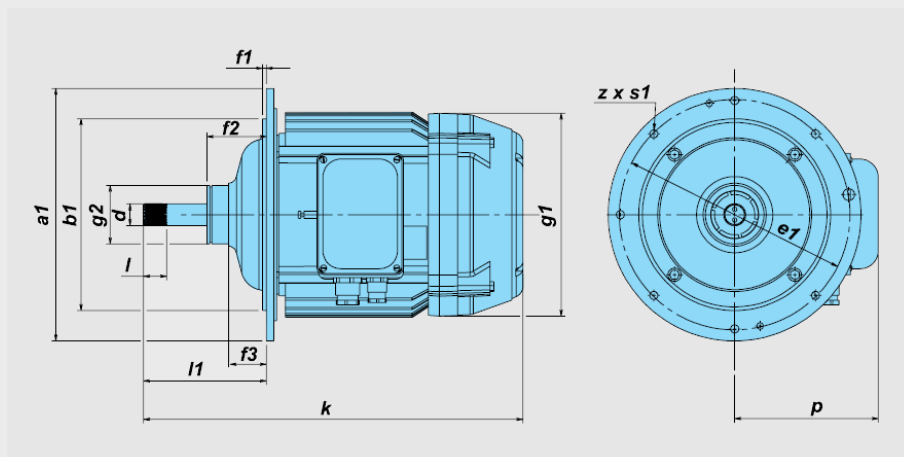


Электродвигатель подъема КГЕ 2008-6ТР1

Мощность / Номинальный ток	- 3.0 кВт / 11.0 А
Частота вращения	- 920 об./мин.
Грузоподъемность	- 2т 2/1 или 4т 4/1
Напряжение питания	- 380В
Частота напряжения	- 50Hz
Встроенный тормоз - ТР1	- да аксиальный хода вала
Степень защиты	- IP54, тормоз IP22
Климатическое исполнение	- 25...+40С, У2
Продолжительность / частота вкл	- 40% / 240 вкл/час
Класс изоляции	- F
Исполнение	- Общепромышленное
Термическая защита	- да
Транспортные габариты	- 0,5 x 0,4 x 0,4м = 62 кг
Производитель	- БАЛКАНСКО ЕХО р. Болгария.

Дополнительные опции:

Исполнение	- морское, тропическое, химически агрессивная среда
Класс изоляции	- H
Температура эксплуатации	- 40С , по договоренности подогрев.
Климатическое исполнение	- У1



Тип	Размеры																	Вал	
	a1	b1	e1	l1*	f1	f2	f3	f4	f5	g1	g2	m	n	k	p	z x s1	α1	d	l
КГЕ 2008	345	262	312	140	5	83	51,5	10	56,5	275	80	16,5	126	442	171	7x11	45	Ев30x1,5x18S3aX	32
Мощность	Тип		Частота вращения	Режим работы		Ток	Пусковой момент	Тормозной момент	Вес										
				CD	SF														
kW			min ⁻¹	%	sw/h	A	Nm	Nm	kg										
3,0	КГЕ 2008-6		920	40	240	11,0	60,5	49	55										