

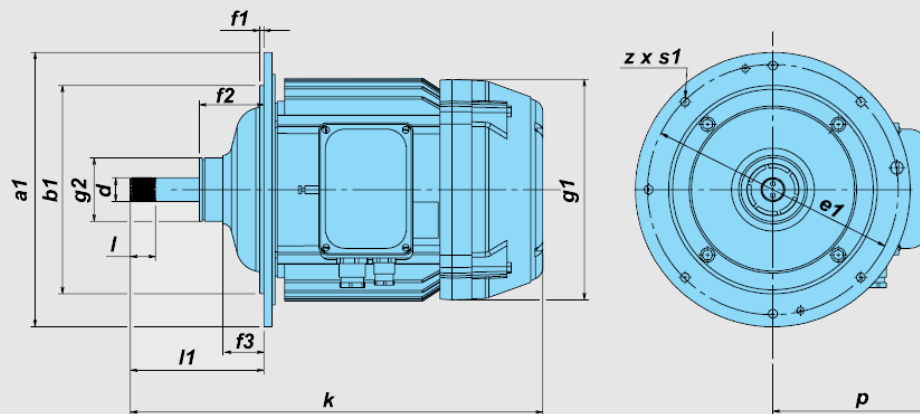


## Электродвигатель подъема КГЕ 2008-4ТР1

Мощность / Номинальный ток	- 4.5 кВт / 12.0 А
Частота вращения	- 1400 об./мин.
Грузоподъемность	- 2т   2/1   или 4т   4/1
Напряжение питания	- 380В
Частота напряжения	- 50Hz
Встроенный тормоз	- да   аксиальный хода вала
Степень защиты	- IP54, тормоз IP22
Климатическое исполнение	- 25...+40С, У2
Продолжительность / частота вкл	- 40% / 240 вкл/час
Класс изоляции	- F
Исполнение	- Общепромышленное
Термическая защита	- да
Транспортные габариты	- 0,5 x 0,4 x 0,4м = 62 кг
Производитель	- БАЛКАНСКО ЕХО р. Болгария.

### Дополнительные опции:

Исполнение	- морское, тропическое, химически агрессивная среда
Класс изоляции	- H
Температура эксплуатации	- 40С, по договоренности подогрев.
Климатическое исполнение	- У1



Тип	Размеры																Вал			
	a1	b1	e1	l1*	f1	f2	f3	f4	f5	g1	g2	m	n	k	p	z x s1	α1	d	l	
КГЕ 2008				140					56,5			16,5	126	442						
КГЕ 2011	345	262	312	168	5	83	51,5	10	62,5	275	80	26,5	126	482	171	7x11	45	Ев30x1,5x18S3aX	32	
КГЕ 2012				168					92			26,5	128	512						

Мощность	Тип	Частота вращения	Режим работы		Ток	Пусковой момент	Тормозной момент	Масса
			CD	SF				
kW		min <sup>-1</sup>	%	h <sup>-1</sup>	A	Nm	Nm	kg
4,5	КГЕ 2008-4	1400	40	240	12,0	60	70	62