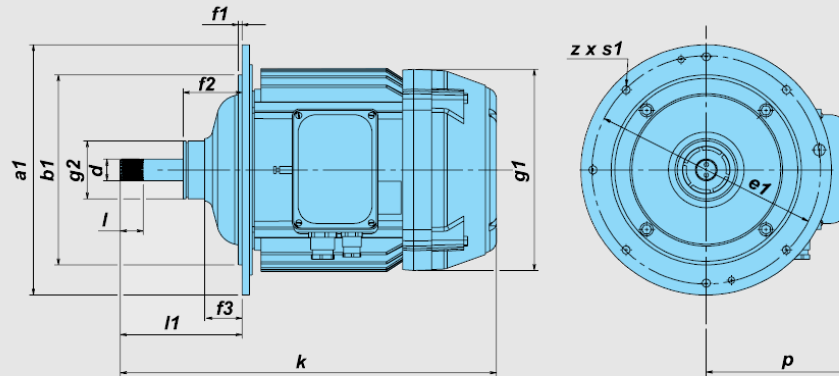




Электродвигатель подъема КГЕ 1608-6ТР1

Мощность / Номинальный ток	- 1.5 кВт / 0,75 А
Частота вращения	- 910 об./мин.
Грузоподъемность	- 1т 2/1 или 2т 4/1
Напряжение питания	- 380В
Частота напряжения	- 50Hz
Встроенный тормоз	- да аксиальный хода вала
Степень защиты	- IP54, тормоз IP22
Климатическое исполнение	- 25...+40С, У2
Продолжительность / част. вкл	- 40% / 240 вкл/час
Класс изоляции	- F
Исполнение	- Общепромышленное
Термическая защита	- да
Транспортные габариты	- 0,4 x 0,4 x 0,4м = 38 кг
Производитель	- БАЛКАНСКО ЕХО р. Болгария.
Дополнительные опции:	
Исполнение	- морское, тропическое, химически агрессивная среда
Класс изоляции	- H
Температура эксплуатации	- 40С , по договоренности подогрев.
Климатическое исполнение	- У1



Тип	Размеры												Вал	
	a1	b1	e1	f1	f2	f3	l1*	g1	g2	k	p	z x s1	d	l
КГЕ 1605							109			350				
КГЕ 1608	260	185	226	4	73	44,4	125	230	75	382	165	8x9	Ев25x1,5x16S3aX	27
КГЕ II 1608							95			352				

Тип	Размеры												Вал	
	a1	b1	e1	f1	f2	f3	l1*	g1	g2	k	p	z x s1	d	l
КГЕ 1605							109			350				
КГЕ 1608	260	185	226	4	73	44,4	125	230	75	382	165	8x9	Ев25x1,5x16S3aX	27
КГЕ II 1608							95			352				