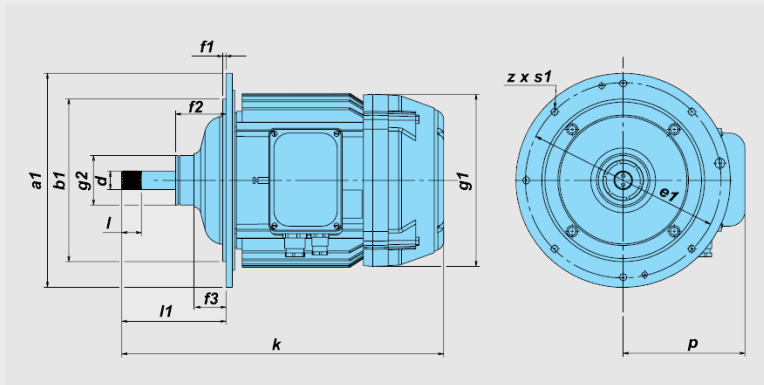


Электродвигатель подъема КГЕ 1605-6ТР1, КГЕ 1605-6ТР1

Мощность / Номинальный ток	- 0.75 кВт / 3,3 А
Частота вращения	- 910 об./мин.
Грузоподъемность	- 0,5т 2/1
Напряжение питания	- 380В
Частота напряжения	- 50Hz
Встроенный тормоз	- да аксиальный хода вала
Степень защиты	- IP54, тормоз IP22
Климатическое исполнение	- 25...+40С, У2
Продолжительность / частота вкл	- 40% / 240 вкл/час
Класс изоляции	- F
Исполнение	- Общепромышленное
Термическая защита	- да
Транспортные габариты	- 0,4 x 0,4 x 0,4м = 35 кг
Производитель	- БАЛКАНСКО ЕХО р. Болгария.

Дополнительные опции:

Исполнение	- морское, тропическое, химически агрессивная среда
Класс изоляции	- H
Температура эксплуатации	- 40С , по договоренности подогрев.
Климатическое исполнение	- У1



Мощность	Тип	Частота вращения	Режим работы		Ток	Пусковой момент	Тормозной момент	Вес
			CD	SF				
kW		min ⁻¹	%	sw/h	A	Nm	Nm	kg
0,75	КГЕ 1605-6	910	40	240	3,3	16,4	10,8	35

Тип	Размеры												Вал	
	a1	b1	e1	f1	f2	f3	l1*	g1	g2	k	p	z x s1	d	l
КГЕ 1605							109			350				
КГЕ 1608	260	185	226	4	73	44,4	125	230	75	382	165	8x9	Ев25x1,5x16S3aX	27
КГЕ II 1608							95			352				