

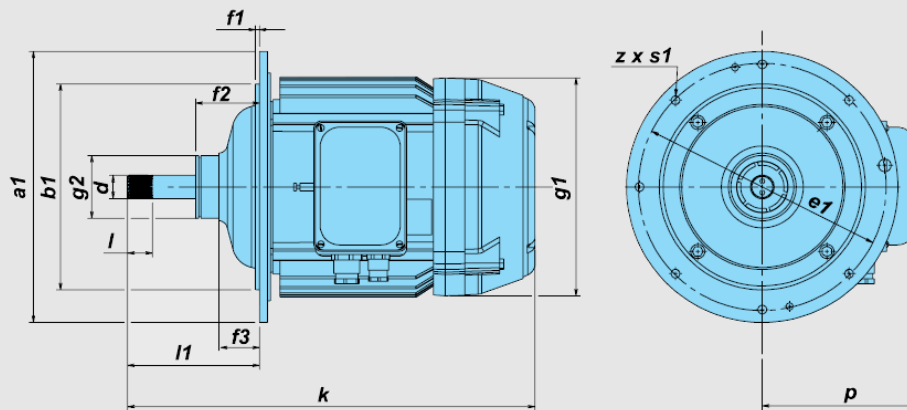


Электродвигатель подъема КГЕ 1605-4ТР1

Мощность / Номинальный ток	- 1.1 кВт / 3.6 А
Частота вращения	- 1360 об./мин.
Грузоподъемность	- 0.5т 2/1
Напряжение питания	- 380В
Частота напряжения	- 50Hz
Встроенный тормоз	- да аксиальный хода вала
Степень защиты	- IP54, тормоз IP22
Климатическое исполнение	- 25...+40С, У2
Продолжительность / частота вкл	- 40% / 240 вкл/час
Класс изоляции	- F
Исполнение	- Общепромышленное
Термическая защита	- да
Транспортные габариты	- 0,4 x 0,4 x 0,4м = 35 кг
Производитель	- БАЛКАНСКО ЕХО р. Болгария.

Дополнительные опции:

Исполнение	- морское, тропическое, химически агрессивная среда
Класс изоляции	- H
Температура эксплуатации	- 40С, по договоренности подогрев.
Климатическое исполнение	- У1



Тип	Размеры																	Вал	
	a1	b1	e1	l1*	f1	f2	f3	f4	f5	g1	g2	m	n	k	p	z x s1	α1	d	l
КГЕ 1605				109					18					350					
КГЕ 1608	260	185	226	125	4	73	44,4	12	38	230	75	16,5	120	382	161	8x9	45	Ев25x1,5x16S3aX	27
КГЕ II 1608				95					38					352					

Тип	Размеры																	Вал	
	a1	b1	e1	l1*	f1	f2	f3	f4	f5	g1	g2	m	n	k	p	z x s1	α1	d	l
КГЕ 1605				109					18					350					
КГЕ 1608	260	185	226	125	4	73	44,4	12	38	230	75	16,5	120	382	161	8x9	45	Ев25x1,5x16S3aX	27
КГЕ II 1608				95					38					352					